

Неуказанные предельные отклонения размеров ± IT14 / 2

ГАБАРИТНО - УСТАНОВОЧНЫЙ ЧЕРТЕЖ

ПАРАМЕТРЫ

- ♦ Диапазон измеряемых скоростей 150 град / с
- Масштабный коэффициент (МК) 55 мВ / град / с
- Рабочая полоса частот 0 ... 1 кГц
- Угловой случайный дрейф 0.05 град / √ч
- Стабильность скорости дрейфа (стабильность сдвига) 10 град / ч (СКО)
- Нестабильность МК в стац. условиях 0.1 % (СКО)
- Время готовности 0.1 с

УСЛОВИЯ ЭКСПЛУАТАЦИИ

- Температура: рабочая -30°C... +70°C
- предельная -55°C... +85°C
- Вибрации (допустимые) 2 г (СКО), 20Гц...500Гц
- Вибрации (прочность) 6 г (СКО), 20Гц...2000Гц
- Удары (прочность) 90 г, 1 мс
- Ускорение (допустимое) 5 г
- Ускорение (прочность) 20 г, 5 с

ПАРАМЕТРЫ НАДЕЖНОСТИ

- Средняя наработка до отказа 20000 час (20°C, прогноз)
- Срок службы (прогноз) 15 лет

- ♦ Измерительный класс 4.0 (ошибка - 4%)
- ♦♦ Диапазон индикации (ошибка - 15%) - 200 град/с (min)

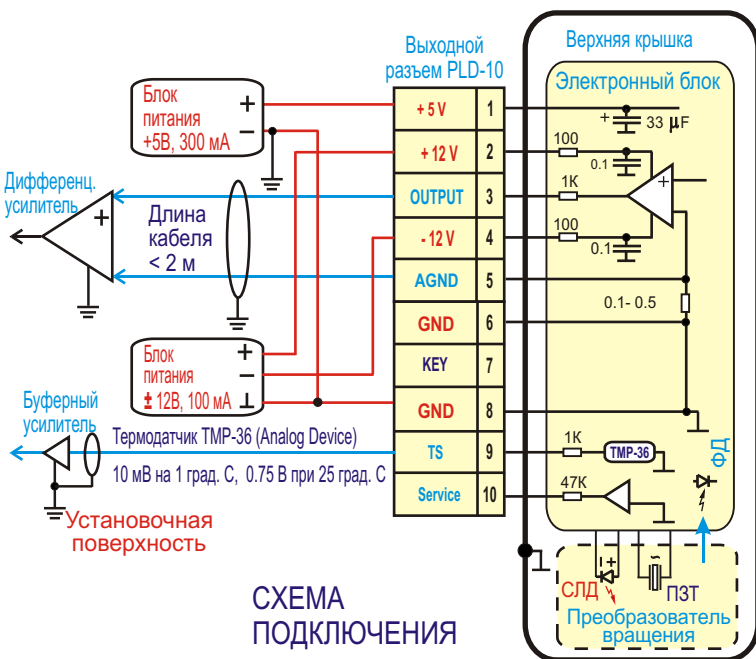


СХЕМА ПОДКЛЮЧЕНИЯ

Выходной разъем PLD-10

Контакт	Обозначение	Описание
1	+ 5 V	Вход питания +5В±0.25В, 200 мА макс, пульсации не более 10 мВ в полосе до 1 МГц
2	+ 12 V	Питание выходного усилителя + 9 ... +16В, 10 мА
3	OUTPUT	Выходной сигнал (55 мВ/град/сек) относительно "AGND".
4	- 12 V	Питание выходного усилителя + 9 ... +16В, 10 мА
5	AGND	"AGND" гальванически связан с "GND".
6, 8	GND	"Земля" питания, имеет электрический контакт с крышкой датчика. Контакт с корпусом - плавающий
7	KEY	Ключ - укороченный контакт
9	TS	Выход термодатчика TMP-36 (Analog Device), 10 мВ на 1 град. С, 0.75 В при 25 град. С
10	Service	Служебный индикатор состояния

УКАЗАНИЯ ПО УСТАНОВКЕ И ПОДКЛЮЧЕНИЮ

1. Корпус не деформировать
2. Содержит хрупкие компоненты, не ронять, не ударять
3. Соблюдать требования по защите от статического электричества
4. Заземлять установочную поверхность
5. При подключении все цепи должны быть обесточены
6. После подключения провести калибровку сдвига и МК
7. Пайка к контактам - низкотемпературным припоем

1. Щ - ось чувствительности, 90°±0.3° к опорной плоскости
2. Рассеиваемая мощность - 1 Вт (номинал)
3. Вес датчика 130 грамм (примерно)
4. Объем 0.1 л
5. Материал корпуса - алюминиевый сплав
6. Система допусков H14; h14; T14